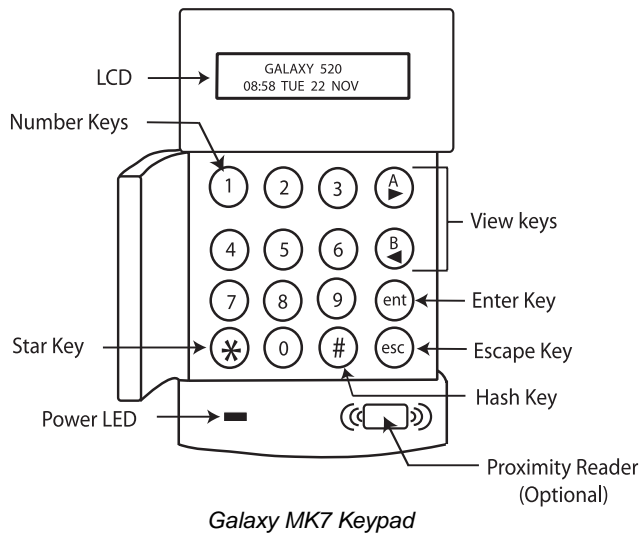


Galaxy Dimension Quick User Guide

Welcome to the Galaxy Dimension Integrated Security System. This document is a quick guide to the common functions that you need to know in order to use the system to protect your property.

Keypad Information



Galaxy MK7 Keypad

Setting and Unsetting the System

How to Set the System

Note: Ensure that all the areas protected by movement detectors are free from obstructions and all the doors and windows are secured.

To **full set** the system, key in a valid Personal Identification Number (PIN) followed by **A >**. Then exit the building.

To **part set** the system, key in a valid PIN followed by **< B**. Then exit the building or area.

Alternatively present a valid prox tag at a proximity reader for 3 seconds. This will activate the prox tag's **full set** or **part set** function. Then exit the building or area.

If an alarm, fault or tamper is present on the keypad's Liquid Crystal Display (LCD) it must be overridden before setting the system. Refer to the

alarms, faults and tampers paragraph of this quick user guide.

How to Unset the System

To **unset** the system, key in a valid PIN followed by **ent**.

Alternatively present a valid prox tag at a proximity reader.

Setting the System for Groups

If group choice is assigned to the user's PIN, press the relative **number keys** followed by **ent** to select the groups to be set or unset.

Alarms, Faults and Tampers

Cancelling

To cancel an alarm, fault or tamper, key in a valid PIN followed by **ent**.

Alternatively to cancel an alarm, fault or tamper, present a valid prox tag at a proximity reader.

Resetting

After an alarm, fault or tamper has occurred the system must be reset. To reset the system:

1. Clear the cause of the alarm, fault or tamper.
2. Key in a valid PIN followed by **ent** or present a valid prox tag at a proximity reader (cancelling the alarm, fault or tamper condition).
3. View the alarm, fault or tamper conditions on the keypad's LCD. If there is more than one condition press the **A >** key to scroll through them.

English (Pages 1-4)	Español (Pages 5-8)	Italiano (Pages 9-12)
Nederlands (Pages 13-16)	Français (Pages 17-20)	Portugueis (Pages 21-24)

Overriding Alarms, Faults or Tamperers while Setting

If the message **ent=CONTINUE SET** is displayed on the keypad's LCD, press **ent** to override that particular alarm, fault or tamper condition.

If the message **ent=CONTINUE SET** is not displayed on the keypad's LCD, an engineer is required to attend to the alarm, fault or tamper condition.

The Menu

There are two menu structures, a full menu and a quick menu.

The Full Menu

The full menu is made up of various options which enable users to modify the functions of the system. Only authorised users and engineers have access to the full menu.

The Quick Menu

The quick menu is a made up of ten options from the main menu. This menu structure is the default for users with a level of 2.3 and above.

Accessing the Menu

To access the menu:

1. Key in a valid PIN and press **ent** (the menu accessed will depend on the user's level and authorisation).
2. Press the **A >** and **< B** keys to scroll through the menu options.
3. Press **ent** to enter a menu option.

If an alarm, fault or tamper is present on the keypad's LCD it must be overridden before the menu can be accessed. Refer to the alarms, faults and tamperers paragraph of this quick user guide.

Menu Options

The menu options are used to modify particular functions of the system. The main menu options are:

- Menu 11 – Omit zones
- Menu 22 – Display log
- Menu 42 – Codes
- Menu 47 – Remote access
- Menu 48 – Access authorisation.

Note: For more information on all the menu options, refer to the full user guide.

Menu 11 – Omit Zones

This menu option enables a user, with a level of 2.3 or above, to select zones in the system that they do not want to be **set**.

Menu 22 – Display Log

This menu option enables a user, with a level of 2.4 or above, to view a history log of the system's events.

Menu 42 – Codes

This menu option enables a manager, with a level of 3.6 or above, to assign, modify or delete a user's settings.

Menu 47 – Remote Access

This menu option enables a manager, with a level of 3.6 or above, to control the remote servicing connections.

Menu 48 – Access Authorisation

This menu option is where **Engineer Access** is enabled to allow an engineer to program the system.

User Administration

To add a new user to the system or to modify a current user's settings use the menu option **42.1=User Codes**. This menu's main uses are to assign or modify a user's:

- PIN
- level
- Allocated groups.

To assign or modify any of the user's settings within menu option **42.1=User Codes**:

1. Access the menu option **42.1=User Codes**.
2. Press **A >** to scroll to the correct user number and then press **ent**.
3. Press **A >** to scroll through the user code menu options.

Modify PIN

A user's PIN is a unique 4-6 digit code that each user has to identify them to the system.

To assign or modify a user's PIN:

1. Press **A >** until **01=Modify PIN** is displayed on the keypad's LCD, and then press **ent**.
2. Key in the user's new 4-6 digit PIN, the * (star key) can be used to erase the last digit keyed in.
3. Press **ent** to store the PIN.
4. Press **esc** to return to the banner.

Modify Level

A user's level determines the functions and menu options available to that user.

To assign or modify a user's level:

1. Press **A >** until **02=Modify Level** is displayed on the keypad's LCD, and then press **ent**.
2. Press the **A >** and **< B** keys to scroll up or down to the level required.
3. Press **ent** to store the level.
4. Press **esc** to return to the banner.

Note: A user's level defaults to 2.3. For information on the different user levels refer to the full user guide.

Modify Groups

A user's groups determine which system groups that user has access to and control over.

To assign or modify a user's groups:

1. Press **A >** until **06=Modify Groups** is displayed on the keypad's LCD, and then press **ent**.
2. Key in the group numbers you want to assign to the user.
3. To assign the group choice option to a user, press the * (star key) after keying in the group numbers.
4. Press **ent** to store the user's group allocations.
5. Press **esc** to return to the banner.

MAX Tag

A MAX tag is a prox tag that can be presented to a proximity reader to set and unset the system and cancel alarms, faults or tampers.

To assign a user a MAX tag:

1. Press **A >** until **07=Card No** is displayed on the keypad's LCD, and then press **ent**.
2. Key in the MAX tag's serial number, the * (star key) can be used to erase the last digit keyed in.
3. Press **ent** to store the serial number.
4. Press **esc** to return to the banner.

Alternatively, if you have a keyprox:

1. Press **A >** until **07=Card No** is displayed on the keypad's LCD, and then press **ent**.
2. Hold the keys **1** and **A >** until a double beep is heard.
3. Present the MAX tag to the proximity reader at the bottom of the keyprox, the MAX tag's serial number will appear in the keyprox's LCD.
4. Press **ent** to store the serial number.
5. Press **esc** to return to the banner.

Access Control

Access Control Card

An access control card is a prox tag that can be presented to a proximity reader to:

- Allow access to access controlled doors
- Cancel alarms, faults or tampers
- To set or unset the system.

To assign a user an access control card:

1. Access the menu option **42.1=User Codes**.
2. Press the **A >** key to scroll to the correct user number and then press **ent**.
3. Press **A >** until **07=Card No** is displayed on the keypad's LCD, then press **ent**.
4. Key in the access control card's serial number, the * (star key) can be used to erase the last digit keyed in.
5. Press **ent** to store the serial number.
6. Press **esc** to return to the banner.

Access Control Card – Batch Learn

The batch learn function allows one or more access control cards to be assigned to users. This is achieved using a specific proximity reader which is assigned when the system is installed.

To enter and use the batch learn function:

1. Access the menu option **42.3.4=Batch Start**.
2. Key in the first user number to be assigned an access control card.
3. Press **ent**.
4. Access the menu option **42.3.1=Add Batch**.
5. At the proximity reader present the first access control card to be assigned.
6. That access control card will be assigned to the displayed user and then the keypad's LCD will move on to the next user.
7. Repeat steps 5 thru 6 to assign multiple access control cards.
8. Press **esc** to finish and return to the banner.

Templates

To enable access through building doors the user must be allocated an access template. An access template is made up of groups and time schedules. These are used to determine where and when a user can gain access to a certain building or area. The access templates are created when the system is installed. An access template can be assigned to a user in menu option **42.1.11=Template**.

Glossary

Banner – The home screen of the Galaxy MK7 keypad or keyprox.

Full set – To arm the entire system.

Groups – Defined areas that the system operates in.

Keyprox – A Galaxy MK7 keypad with an internal proximity reader.

Part set – To arm zones within the system which have been previously selected to arm when a **part set** is carried out.

Prox tag – A proximity tag that can be read by a proximity reader or a MAX reader.

Proximity reader – A proximity reader is a card reader or a MAX module that reads a prox tag.

Unset – To disarm the system.

Zones – Individual detection circuits within the system.

Installer Details

Name	
Telephone	
Account Number	

Honeywell Security (UK64)

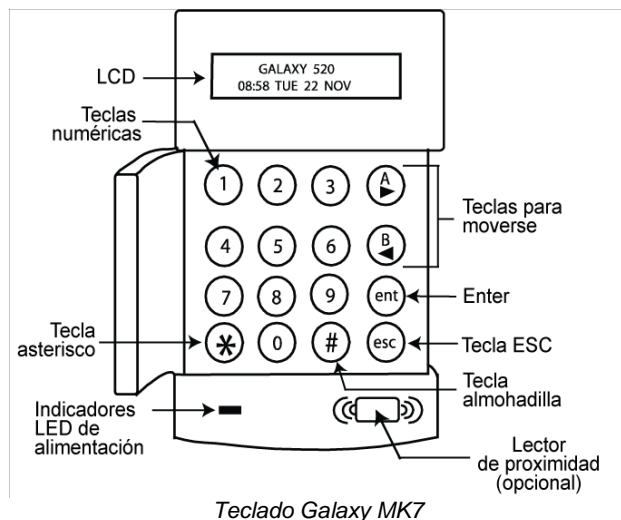
Newhouse Industrial Estate
Motherwell
Lanarkshire
ML1 5SB
UK



Guía de inicio rápido de Galaxy Dimension

Bienvenido al sistema de seguridad integrado Galaxy Dimension. Este documento es una guía de inicio rápido de las funciones comunes que deberá conocer para utilizar el sistema y proteger su propiedad.

Información sobre el teclado



Armado y desarmado del sistema

Cómo armar el sistema

Nota: Asegúrese de que todas las áreas protegidas por detectores de movimiento están libres de cualquier elemento que las pueda obstruir y de que todas las puertas y ventanas están cerradas.

Para un **armado completo** del sistema, introduzca un número de identificación personal (PIN) válido y pulse **A >**. A continuación, salga del edificio.

Para un **armado parcial** del sistema, introduzca un PIN válido y pulse **< B**. A continuación, salga del área o del edificio.

Si lo prefiere, también puede presentar una tarjeta de proximidad válida a un lector de proximidad durante 3 segundos. De esta forma, se activará la función de **armado completo** o **armado parcial** de la tarjeta de proximidad. A continuación, salga del área o del edificio.

Si la pantalla de cristal líquido (LCD) del teclado presenta una condición de alarma, fallo o tamper, deberá ser anulada antes de armar el sistema.

Consulte el párrafo sobre alarmas, fallos y tampers de esta guía de inicio rápido.

Cómo desarmar el sistema

Para **desarmar** el sistema, introduzca un PIN válido y pulse **ent**.

Si lo prefiere, también puede presentar una tarjeta de proximidad válida a un lector de proximidad.

Armado del sistema para grupos

Si se asigna a un PIN de usuario una selección de grupos, pulse las **teclas numéricas** correspondientes y después **ent** para seleccionar los grupos que se van a armar o desarmar.

Alarmas, fallos y tampers

Cancelación

Para cancelar una alarma, fallo o tamper, introduzca un PIN válido y pulse **ent**.

Si lo prefiere, también puede presentar una tarjeta de proximidad válida a un lector de proximidad.

Restablecimiento

Después de producirse una alarma, fallo o tamper, deberá restablecerse el sistema. Para restablecer el sistema:

1. Elimine la causa de la alarma, fallo o tamper.
2. Introduzca un PIN válido y pulse **ent** o bien, presente una tarjeta de proximidad válida a un lector de proximidad (cancelación de la condición de alarma, fallo o tamper).
3. Vea las condiciones de alarma, fallo o tamper en la pantalla LCD del teclado. Si existen varias condiciones, pulse la tecla **A >** para desplazarse por ellas.

Anulación de alarmas, fallos o tampers durante el armado

Si aparece el mensaje **ent=CONT. ARMADO** en la pantalla LCD del teclado, pulse **ent** para anular la alarma, fallo o tamper correspondiente.

Si no aparece el mensaje **ent=CONT. ARMADO** en la pantalla LCD del teclado, la alarma, fallo o tamper deberán ser atendidos por un ingeniero.

Menú

Existen dos estructuras de menú: un menú completo y un menú rápido.

Menú completo

El menú completo está compuesto por diversas opciones que permiten a los usuarios modificar las funciones del sistema. Sólo los ingenieros y usuarios autorizados tienen acceso al menú completo.

Menú rápido

El menú rápido está compuesto por diez opciones del menú principal. Esta estructura de menú es la predeterminada para los usuarios con un nivel de 2.3 y superior.

Acceso al menú

Para acceder al menú:

1. Introduzca un PIN válido y pulse **ent** (el menú al que se acceda dependerá del nivel y la autorización del usuario).
2. Pulse las teclas **A >** y **< B** para desplazarse por las opciones del menú.
3. Pulse **ent** para acceder a una opción del menú.

Si la pantalla LCD del teclado presenta una condición de alarma, fallo o tamper, deberá ser anulada para poder acceder al menú. Consulte el párrafo sobre alarmas, fallos y tampers de esta guía de inicio rápido.

Opciones de menú

Las opciones de menú se utilizan para modificar determinadas funciones del sistema. Las opciones de menú principales son:

- Menú 11 – Omitir zonas
- Menú 22 – Mostrar memoria

- Menú 42 – Códigos
- Menú 47 – Acceso remoto
- Menú 48 – Autorización de acceso

Nota: Para obtener más información sobre todas las opciones de menú, consulte la guía del usuario completa.

Menú 11 – Omitir zonas

Esta opción de menú permite a un usuario, con un nivel de 2.3 o superior, seleccionar las zonas del sistema que no desee **armar**.

Menú 22 – Mostrar memoria

Esta opción de menú permite a un usuario, con un nivel de 2.4 o superior, ver un histórico de los eventos del sistema.

Menú 42 – Códigos

Esta opción de menú permite a un gestor, con un nivel de 3.6 o superior, asignar, modificar o eliminar la configuración de un usuario.

Menú 47 – Acceso remoto

Esta opción de menú permite a un gestor, con un nivel de 3.6 o superior, controlar las conexiones de servicio técnico remoto.

Menú 48 – Autorización de acceso

Con esta opción de menú, se activa el **Acceso de ingeniero** para permitir a un ingeniero programar el sistema.

Administración de usuarios

Para añadir un nuevo usuario al sistema o modificar la configuración de un usuario actual, utilice la opción de menú **42.1=Códigos de usuario**. Este menú se utiliza principalmente para asignar o modificar los siguientes datos de un usuario:

- PIN
- Nivel
- Grupos asignados

Para asignar o modificar cualquier ajuste del usuario con la opción de menú **42.1=Códigos de usuario**:

1. Acceda a la opción de menú **42.1=Códigos de usuario**.
2. Pulse **A >** para desplazarse hasta el número de usuario correcto y después, pulse **ent**.
3. Pulse **A >** para desplazarse por las opciones de menú de códigos de usuario.

Modificar PIN

El PIN de un usuario constituye un código exclusivo de 4 a 6 dígitos que tiene cada usuario para identificarse en el sistema.

Para asignar o modificar el PIN de un usuario:

1. Pulse **A >** hasta que aparezca **01=Modificar PIN** en la pantalla LCD del teclado y después, pulse **ent**.
2. Introduzca el nuevo PIN de 4-6 dígitos del usuario; la tecla * (asterisco) puede utilizarse para borrar el último dígito introducido.
3. Pulse **ent** para guardar el PIN.
4. Pulse **esc** para volver a la pantalla de inicio.

Modificar nivel

El nivel de un usuario determina las funciones y las opciones de menú disponibles para dicho usuario.

Para asignar o modificar el nivel de un usuario:

1. Pulse **A >** hasta que aparezca **02=Modificar nivel** en la pantalla LCD del teclado y después, pulse **ent**.
2. Pulse las teclas **A >** y **< B** para desplazarse hasta el nivel requerido.
3. Pulse **ent** para guardar el nivel.
4. Pulse **esc** para volver a la pantalla de inicio.

Nota: El nivel de un usuario se establece por defecto en 2.3. Para obtener información sobre los diferentes niveles de usuario, consulte la guía del usuario completa.

Modificar grupos

Los grupos de un usuario determinan los grupos del sistema a los que puede acceder y controlar dicho usuario.

Para asignar o modificar los grupos de un usuario:

1. Pulse **A >** hasta que aparezca **06=Modificar grupos** en la pantalla LCD del teclado y después, pulse **ent**.
2. Introduzca los números de los grupos que desea asignar al usuario.
3. Para asignar la opción de selección de grupos a un usuario, pulse la tecla * (asterisco) después de introducir los números de los grupos.
4. Pulse **ent** para guardar las asignaciones de grupos del usuario.
5. Pulse **esc** para volver a la pantalla de inicio.

Tarjeta MAX

Una tarjeta MAX es una tarjeta de proximidad que puede presentarse a un lector de proximidad para armar y desarmar el sistema y cancelar alarmas, fallos o tampers.

Para asignar una tarjeta MAX a un usuario:

1. Pulse **A >** hasta que aparezca **07=N° tarjeta** en la pantalla LCD del teclado y después, pulse **ent**.
2. Introduzca el número de serie de la tarjeta MAX; la tecla * (asterisco) puede utilizarse para borrar el último dígito introducido.
3. Pulse **ent** para guardar el número de serie.
4. Pulse **esc** para volver a la pantalla de inicio.

Si dispone de un teclado con lector de proximidad:

1. Pulse **A >** hasta que aparezca **07=N° tarjeta** en la pantalla LCD del teclado y después, pulse **ent**.
2. Mantenga pulsadas las teclas **1** y **A >** hasta que se escuchen dos pitidos.
3. Presente la tarjeta MAX al lector de proximidad situado en la parte inferior del teclado con lector de proximidad; el número de serie de la tarjeta MAX aparecerá en la pantalla LCD del teclado con lector de proximidad.
4. Pulse **ent** para guardar el número de serie.
5. Pulse **esc** para volver a la pantalla de inicio.

Control de acceso

Tarjeta de control de acceso

Una tarjeta de control de acceso es una tarjeta de proximidad que puede presentarse a un lector de proximidad para:

- Permitir el acceso a puertas de acceso controladas
- Cancelar alarmas, fallos o tampers
- Armar o desarmar el sistema

Para asignar a un usuario una tarjeta de control de acceso:

1. Acceda a la opción de menú **42.1=Códigos de usuario**.
2. Pulse la tecla **A >** para desplazarse hasta el número de usuario correcto y después, pulse **ent**.
3. Pulse **A >** hasta que aparezca **07=N° tarjeta** en la pantalla LCD del teclado y después, pulse **ent**.
4. Introduzca el número de serie de la tarjeta de control de acceso; la tecla * (asterisco) puede utilizarse para borrar el último dígito introducido.
5. Pulse **ent** para guardar el número de serie.
6. Pulse **esc** para volver a la pantalla de inicio.

Tarjeta de control de acceso – Aprendizaje de lotes

La función de aprendizaje de lotes permite asignar una o varias tarjetas de control de acceso a los usuarios. Esto es posible mediante el uso de un lector de proximidad específico que se asigna cuando se instala el sistema.

Para acceder y utilizar la función de aprendizaje de lotes:

1. Acceda a la opción de menú **42.3.4=Inicio de lote**.
2. Introduzca el número del primer usuario al que se le va a asignar una tarjeta de control de acceso.
3. Pulse **ent**.
4. Acceda a la opción de menú **42.3.1=Agregar lote**.
5. Presente al lector de proximidad la primera tarjeta de control de acceso que se va a asignar.
6. Esa tarjeta de control de acceso se asignará al usuario que aparezca en la

pantalla LCD del teclado y después, se pasará al siguiente usuario.

7. Repita los pasos 5 y 6 para asignar varias tarjetas de control de acceso.
8. Pulse **esc** para finalizar y volver a la pantalla de inicio.

Plantillas

Al usuario se le deberá asignar una plantilla de acceso para permitirle acceder a las puertas del edificio. Una plantilla de acceso está compuesta por grupos y horarios. Éstos se utilizan para determinar dónde y cuándo un usuario puede acceder a un determinado edificio o área.

Las plantillas de acceso se crean cuando se instala el sistema. Una plantilla de acceso puede asignarse a un usuario en la opción de menú **42.1.11=Plantilla**.

Glosario

Pantalla de inicio: pantalla inicial del teclado sencillo o teclado con lector de proximidad Galaxy MK7.

Armado completo: armado de todo el sistema.

Grupos: áreas definidas en las que actúa el sistema.

Teclado con lector de proximidad: teclado Galaxy MK7 con un lector de proximidad interno.

Armado parcial: armado de zonas del sistema previamente seleccionadas para ser armadas cuando se lleva a cabo un **armado parcial**.

Tarjeta de proximidad: tarjeta que puede ser leída por un lector de proximidad o un lector MAX.

Lector de proximidad: lector de tarjetas o un módulo MAX capaz de leer una tarjeta de proximidad.

Desarmado: desarmado del sistema.

Zonas: circuitos de detección individuales dentro del sistema.

Datos de instalador

Nombre	
Teléfono	
N° de cuenta	

Honeywell Security (UK64)

Newhouse Industrial Estate

Motherwell

Lanarkshire

ML1 5SB

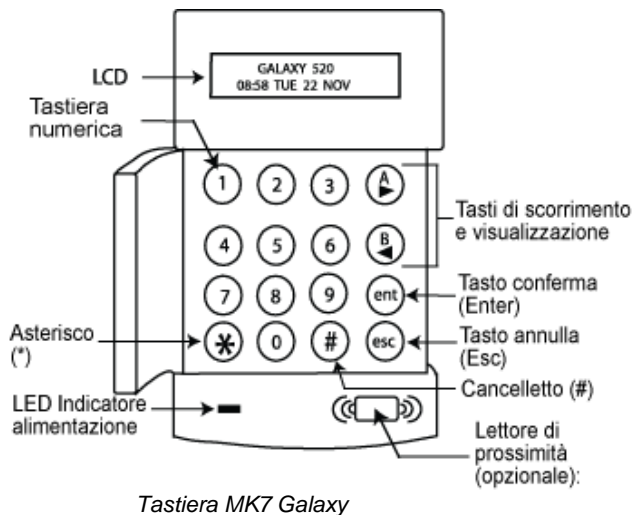
UK



Guida rapida di Galaxy Dimension

Benvenuti nel sistema di sicurezza integrato Galaxy Dimension. Questo documento è una guida rapida alle funzioni comuni che occorre conoscere per utilizzare il sistema di protezione.

Informazioni sulla tastiera



Tastiera MK7 Galaxy

Inserimento e disinserimento del sistema

Inserimento del sistema

Nota Verificare che tutte le aree protette dai rilevatori di movimento non siano ostruite e che le porte e le finestre siano chiuse.

Per l'**inserimento totale** del sistema, digitare un PIN (Personal Identification Number) valido, premere **A** > e uscire dall'edificio.

Per l'**inserimento parziale** del sistema, digitare un PIN valido, premere < **B** e uscire dall'edificio o dall'area.

In alternativa, posizionare un badge di prossimità valido davanti a un lettore di prossimità per tre secondi per attivare la funzionalità di **inserimento totale** o **parziale** del badge. Quindi, uscire dall'edificio o dall'area.

Prima di inserire il sistema, è necessario escludere qualsiasi allarme, guasto o tamper eventualmente presente sullo schermo LCD (Liquid Crystal Display) della tastiera. Fare riferimento al paragrafo relativo agli allarmi, guasti e tamper della presente Guida rapida per l'utente.

Disinserimento del sistema

Per il **disinserimento** del sistema, inserire un PIN valido e premere **ent**.

In alternativa, posizionare un badge di prossimità valido davanti a un lettore di prossimità.

Inserimento del sistema con settori

Se al PIN dell'utente è associato un settore, premere i relativi **tasti numerici** per selezionare il/i settori da inserire o disinserire, quindi premere **ent**.

Allarmi, guasti e tamper

Annullamento

Per annullare un allarme, guasto o tamper, digitare un PIN valido e premere **ent**.

In alternativa, per annullare un allarme, guasto o tamper, posizionare un badge di prossimità valido davanti a un lettore di prossimità.

Ripristino

Quando si verifica un allarme, un guasto o un tamper, è necessario ripristinare il sistema.

Per ripristinare il sistema:

1. Eliminare la causa dell'allarme, del guasto o del tamper.
2. Digitare un PIN valido e premere **ent** o posizionare un badge di prossimità valido davanti a un lettore di prossimità per annullare la condizione di allarme, guasto o tamper.
3. Visualizzare le condizioni di allarme, guasto o tamper sullo schermo LCD della tastiera. Se sono presenti più condizioni, premere il tasto **A** > per scorrere il testo.

Esclusione di allarmi, guasti o tamper durante l'inserimento

Se sullo schermo LCD della tastiera è presente il messaggio **ent=CONTINUA INS**, premere **ent** per escludere quella particolare condizione di allarme, guasto o tamper.

Se sullo schermo LCD della tastiera non è visualizzato il messaggio **ent=CONTINUA INS**, per escludere la condizione di allarme, guasto o tamper è necessario l'intervento di un tecnico.

Menu

Sono disponibili due tipi di menu, un menu completo e un menu rapido.

Menu completo

Il menu completo è costituito da diverse opzioni che consentono agli utenti di modificare le funzioni del sistema. Solo gli utenti e i tecnici autorizzati possono accedere al menu completo.

Menu rapido

Il menu rapido è costituito da dieci opzioni del menu principale. È il tipo di menu predefinito per gli utenti con il livello 2,3 o superiore.

Accesso al menu

Per accedere al menu:

1. Digitare un PIN valido e premere **ent**. Il menu a cui si accede dipende dall'autorizzazione e dal livello dell'utente.
2. Premere i tasti **A >** e **< B** per scorrere le opzioni del menu.
3. Premere **ent** per aprire un'opzione di menu.

Prima di poter accedere al menu, è necessario escludere qualsiasi allarme, guasto o tamper eventualmente presente sullo schermo LCD. Fare riferimento al paragrafo relativo agli allarmi, guasti e tamper della presente Guida rapida per l'utente.

Opzioni di menu

Le opzioni di menu vengono utilizzate per modificare particolari funzioni del sistema.

Le principali opzioni di menu sono:

- Menu 11 - Esclus. zone

- Menu 22 - Visual. eventi
- Menu 42 - Codici
- Menu 47 - Accesso remoto
- Menu 48 - Autorizzazioni di accesso

Nota Per ulteriori informazioni su tutte le opzioni di menu, fare riferimento al Manuale per l'utente.

Menu 11 - Esclus. zone

Questa opzione di menu consente agli utenti di livello 2,3 o superiore di selezionare le zone del sistema che non si intendono **inserire**.

Menu 22 - Visual. eventi

Questa opzione di menu consente agli utenti di livello 2,4 o superiore di visualizzare la cronologia degli eventi del sistema.

Menu 42 - Codici

Questa opzione di menu consente agli utenti di livello 3,6 o superiore di assegnare, modificare o eliminare le impostazioni di un utente.

Menu 47 - Accesso remoto

Questa opzione di menu consente ai manager di livello 3,6 o superiore di controllare le connessioni per l'assistenza remota.

Menu 48 - Autorizzazioni di accesso

Questa opzione di menu consente di abilitare l'**accesso tecnico** per consentire a un tecnico di programmare il sistema.

Amministrazione utenti

Per aggiungere un nuovo utente al sistema o per modificare le impostazioni correnti di un utente, utilizzare l'opzione di menu **42.1=Codici Utenti**. Questo menu si utilizza principalmente per assegnare o modificare le impostazioni di un utente relative a:

- PIN
- Livello
- Settori assegnati

Per assegnare o modificare le impostazioni di un utente utilizzando l'opzione di menu **42.1=Codici Utenti**:

1. Accedere all'opzione di menu **42.1=Codici Utenti**.

2. Premere **A >** per scorrere fino al numero utente corretto e premere **ent**.
3. Premere **A >** per scorrere le opzioni di menu del codice utente.

Modifica PIN

Il PIN di un utente è un codice univoco composto da 4 a 6 cifre che consente l'identificazione dell'utente nel sistema. Nota: di fabbrica la centrale accetta codici di lunghezza pari a 5 o 6 cifre, l'installatore può modificare questa funzione.

Per assegnare o modificare il PIN di un utente:

1. Premere **A >** fino a visualizzare **01=Modifica PIN** sullo schermo LCD della tastiera, quindi premere **ent**.
2. Digitare il nuovo PIN dell'utente composto da 4 a 6 cifre. È possibile utilizzare il tasto con l'asterisco (*) per cancellare l'ultima cifra immessa.
3. Premere **ent** per archiviare il PIN.
4. Premere **esc** per tornare al logo.

Modifica livello

Il livello di un utente determina le funzioni e le opzioni di menu disponibili all'utente:

Per assegnare o modificare il livello di un utente:

1. Premere **A >** fino a visualizzare **02=Mod. Livello** sullo schermo LCD della tastiera, quindi premere **ent**.
2. Premere i tasti **A >** e **< B** per scorrere verso l'alto o verso il basso fino al livello necessario.
3. Premere **ent** per archiviare il livello.
4. Premere **esc** per tornare al logo.

Nota Il livello predefinito di un utente è 2,3. Per ulteriori informazioni sui vari livelli utente, fare riferimento al Manuale per l'utente.

Settori

I settori di un utente determinano le aree del sistema a cui l'utente ha accesso e su cui può operare.

Per assegnare o modificare i settori di un utente:

1. Premere **A >** fino a visualizzare **06=Settori** sullo schermo LCD della tastiera, quindi premere **ent**.

2. Digitare i numeri dei settore da assegnare all'utente.
3. Per assegnare a un utente l'opzione per scegliere i settori, premere il tasto con l'asterisco (*) dopo aver immesso i numeri dei settori.
4. Premere **ent** per archiviare le assegnazioni dei settori dell'utente.
5. Premere **esc** per tornare al logo.

Scheda MAX

La scheda MAX è un badge di prossimità che può essere posizionato davanti a un lettore di prossimità per inserire o disinserire il sistema o per annullare un allarme, guasto o tamper.

Per assegnare a un utente una scheda MAX:

1. Premere **A >** fino a visualizzare **07=N. scheda** sullo schermo LCD della tastiera, quindi premere **ent**.
2. Digitare il numero di serie della scheda MAX. È possibile utilizzare il tasto con l'asterisco (*) per cancellare l'ultima cifra immessa.
3. Premere **ent** per archiviare il numero di serie.
4. Premere **esc** per tornare al logo.

In alternativa, se è disponibile una tastiera dotata di lettore di prossimità (modello KeyProx):

1. Premere **A >** fino a visualizzare **07=N. scheda** sullo schermo LCD della tastiera, quindi premere **ent**.
2. Tenere premuti i tasti **1** e **A >** fino all'emissione di due segnali acustici.
3. Posizionare la scheda MAX davanti al lettore di prossimità sul fondo del KeyProx. Il numero di serie della scheda MAX viene visualizzato sullo schermo LCD della tastiera.
4. Premere **ent** per archiviare il numero di serie.
5. Premere **esc** per tornare al logo.

Controllo accessi

Scheda per il controllo accessi

La scheda per il controllo accessi è un badge di prossimità che può essere posizionato davanti a un lettore di prossimità per:

- Consentire l'accesso ai varchi controllati

- Annullare allarmi, guasti e tamper
- Inserire o disinserire il sistema

Per assegnare a un utente una scheda per il controllo accessi:

1. Accedere all'opzione di menu **42.1=Codici Utenti**.
2. Premere il tasto **A >** per scorrere fino al numero utente corretto e premere **ent**.
3. Premere **A >** fino a visualizzare **07=N.scheda** sullo schermo LCD della tastiera e premere **ent**.
4. Digitare il numero di serie della scheda per il controllo dell'accesso. È possibile utilizzare il tasto con l'asterisco (*) per cancellare l'ultima cifra immessa.
5. Premere **ent** per archiviare il numero di serie.
6. Premere **esc** per tornare al logo.

Scheda per controllo accessi - Autoapprendimento scheda

La funzione autoapprendimento consente di assegnare agli utenti una o più schede per il controllo accessi. A tale scopo, si utilizza un lettore di prossimità speciale che viene assegnato quando il sistema viene installato.

Per attivare e utilizzare la funzione di apprendimento:

1. Accedere all'opzione di menu **42.3.4=Inizio apprendimento**.
2. Digitare il numero del primo utente da assegnare a una scheda per il controllo dell'accesso.
3. Premere **ent**.
4. Accedere all'opzione di menu **42.3.1=Aggiungi scheda**.
5. Posizionare la prima scheda per il controllo dell'accesso da assegnare davanti al lettore di prossimità.
6. La scheda per il controllo dell'accesso verrà assegnata all'utente visualizzato, quindi sullo schermo LCD della tastiera viene visualizzato l'utente successivo.
7. Ripetere i passaggi 5 e 6 per assegnare più schede per il controllo dell'accesso.
8. Premere **esc** per terminare e tornare al logo.

Modelli

Per accedere ai varchi dell'edificio, l'utente deve disporre di un modello d'accesso. Il modello di

accesso è costituito dai settori e dalle pianificazioni orarie impiegati per determinare dove e quando un utente può accedere a un determinato edificio o area. I modelli di accesso vengono creati quando il sistema viene installato. L'opzione di menu **42.1.11=Modelli** consente di assegnare un modello di accesso a un utente.

Glossario

Badge di prossimità - Scheda di prossimità che può essere letta da un lettore di prossimità o lettore MAX.

Disinserire - Disattivare il sistema.

Inserimento parziale - Attivazione delle zone del sistema precedentemente selezionate per l'esecuzione di un **inserimento parziale**.

Inserimento totale - Attivazione di tutto il sistema.

Keyprox - Tastiera Galaxy MK7 con lettore di prossimità interno.

Lettore di prossimità - Lettore di schede o modulo lettore MAX che legge un badge di prossimità.

Logo - Schermata iniziale del KeyProx o della tastiera Galaxy MK7.

Settori - Aree (gruppi) definiti in cui opera il sistema.

Zone - Singoli circuiti di rilevamento all'interno del sistema.

Dettagli dell'installatore

Nome	
Telefono	
Numero cliente	

Honeywell Security (UK64)

Newhouse Industrial Estate

Motherwell

Lanarkshire

ML1 5SB

Regno Unito

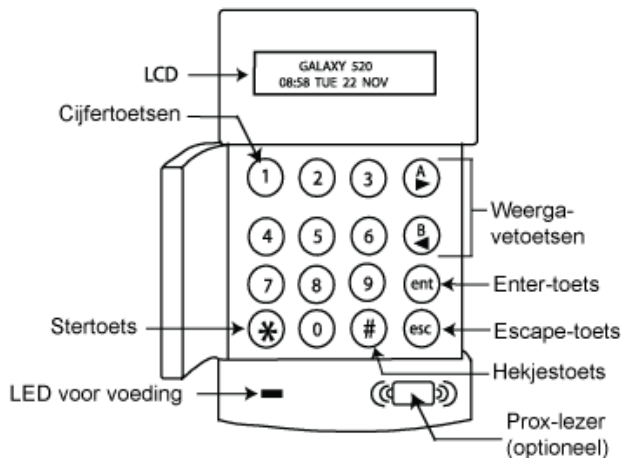


Rispetta il tuo ambiente. Utilizza gli appositi contenitori per il riciclo della carta.

Galaxy Dimension verkorte gebruikershandleiding

Welkom bij het Galaxy Dimension geïntegreerde beveiligingssysteem. Dit document is een korte handleiding voor de algemene functies die u moet kennen om het systeem te kunnen gebruiken voor het beschermen van uw eigendommen.

Informatie over bediendeel



Galaxy MK7-bediendeel

Het systeem in- en uitschakelen

Het systeem inschakelen

Opmerking: Zorg ervoor dat de zones die door een bewegingsdetector worden beveiligd, geen obstakels bevatten en dat alle deuren en ramen goed zijn gesloten.

Om het systeem **volledig in te schakelen** toetst u een geldige pincode in, gevolgd door **A**. Vervolgens verlaat u het gebouw.

Om het systeem **gedeeltelijk in te schakelen** toetst u een geldige pincode in, gevolgd door **B**. Vervolgens verlaat u het gebouw of gebied.

U kunt ook gedurende 3 seconden een geldige prox-tag voor een prox-lezer houden. Hiermee wordt de functie **volledig inschakelen** of **gedeeltelijk inschakelen** van de prox-tag geactiveerd. Vervolgens verlaat u het gebouw of gebied.

Als het lcd-scherm van het bediendeel een alarm, fout of sabotage meldt, dan moet deze melding worden onderdrukt voordat het systeem wordt ingeschakeld. Raadpleeg de paragraaf 'Melding van alarm, fout of sabotage' van deze verkorte gebruikershandleiding.

Het systeem uitschakelen

Om het systeem **uit te schakelen** toetst u een geldige pincode in, gevolgd door **ent**.

U kunt ook een geldige prox-tag voor een prox-lezer houden.

Het systeem voor blokken inschakelen

Als er een blok is toegewezen aan de pincode van de gebruiker, toets dan de betreffende **nummertoeetsen** in, gevolgd door **ent** om de blokken te selecteren die u wilt in- of uitschakelen.

Melding alarm, fout en sabotage

Annuleren

U kunt een alarm, fout of sabotage annuleren door een geldige pincode in te toetsen en vervolgens op **ent** te drukken.

U kunt een alarm, fout of sabotage ook annuleren door een geldige prox-tag voor een prox-lezer te houden.

Resetten

Nadat een alarm, fout of sabotage zich heeft voorgedaan, moet het systeem worden gereset. Om het systeem te resetten gaat u als volgt te werk:

1. Neem de oorzaak van het alarm, de fout of sabotage weg.
2. Toets een geldige pincode in, gevolgd door **ent**, of houd een geldige prox-tag voor een prox-lezer (waarmee het alarm, de fout of sabotage wordt geannuleerd).
3. Bekijk de oorzaken van het alarm, de fout of sabotage op het lcd-scherm van het bediendeel. Als er meer dan één oorzaak is, druk dan op de **A >**-toets om verder te bladeren.

Onderdrukken van alarmen, fouten of sabotage tijdens het inschakelen

Als het bericht **ent=DOORGAAN** wordt weergegeven op het lcd-scherm van het bediendeel, druk dan op **ent** om het alarm, de fout of sabotage in kwestie te negeren.

Als het bericht **ent=DOORGAAN** niet wordt weergegeven op het lcd-scherm van het bediendeel, moet een installateur worden ingeschakeld om het alarm, de fout of sabotage in kwestie op te lossen.

Het menu

Er zijn twee menustructuren: een volledig menu en een snelmenu.

Het volledige menu

Het volledige menu bestaat uit verschillende opties waarmee de gebruikers de systeemfuncties kunnen aanpassen. Het volledige menu is alleen toegankelijk voor geautoriseerde gebruikers en installateurs.

Het snelmenu

Het snelmenu bestaat uit een selectie van tien opties uit het volledige menu. Deze menustructuur is standaard voor gebruikers op niveau 2.3 en hoger.

Het menu openen

Om het menu te openen gaat u als volgt te werk:

4. Toets een geldige pincode in en druk op **ent** (het geopende menu is afhankelijk van het niveau en de autorisatie van de gebruiker)
5. Druk op de toetsen **A>** en **<B** om door de menuopties te bladeren.
6. Druk op **ent** om een menuoptie te selecteren.

Als het lcd-scherm van het bediendeel een alarm, fout of sabotage meldt, dan moet deze melding worden onderdrukt voordat het menu kan worden geopend. Raadpleeg de paragraaf 'Melding van alarm, fout of sabotage' van deze verkorte gebruikershandleiding.

Menuopties

De menuopties worden gebruikt om bepaalde functies van het systeem aan te passen. De belangrijkste menuopties zijn:

- Menu 11 - Zones overbruggen
- Menu 22 - Geheugen weergeven

- Menu 42 - Codes
- Menu 47 - RsToegang
- Menu 48 – Installateur Toegang

Opmerking: Raadpleeg voor meer informatie over alle menuopties de volledige gebruikershandleiding.

Menu 11 - Zones overbruggen

Met deze menuoptie kan een gebruiker van niveau 2.3 of hoger zones in het systeem selecteren die niet moeten worden **ingeschakeld**.

Menu 22 - Geheugen weergeven

Met deze menuoptie kan een gebruiker met niveau 2.4 of hoger de geschiedenis van de systeemgebeurtenissen bekijken.

Menu 42 – Wijzigen Codes

Met deze menuoptie kan een manager met niveau 3.6 of hoger de instellingen van een gebruiker toewijzen, aanpassen of verwijderen.

Rs Toegang

Met deze menuoptie kan een manager met niveau 3.6 of hoger de verbindingen voor service op afstand (rs) beheren.

Menu 48 – Installateur Toegang

Met deze menuoptie kan **Installateurtoegang** worden ingeschakeld, zodat een installateur het systeem kan programmeren.

Gebruikersbeheer

Om een nieuwe gebruiker toe te voegen aan het systeem of om de instellingen van een huidige gebruiker aan te passen gebruikt u menuoptie **42.1=Gebruiker Codes**. De belangrijkste toepassingen van dit menu zijn het toewijzen of aanpassen van:

- de pincode van een gebruiker
- het niveau van een gebruiker
- de toegewezen blokken van een gebruiker.

Om de gebruikersinstellingen binnen menuoptie **42.1=gebruikerscodes** toe te wijzen of te wijzigen gaat u als volgt te werk:

1. Open menuoptie **42.1=gebruikerscodes**.
2. Druk op **A >** om naar het juiste gebruikersnummer te gaan en druk vervolgens op **ent**.
3. Druk op **A>** om door de menuopties te bladeren.

Pincode wijzigen

De pincode van een gebruiker is een unieke code van 4-6 cijfers die elke gebruiker heeft om zichzelf in het systeem te identificeren.

Om een pincode toe te wijzen of te wijzigen gaat u als volgt te werk:

1. Druk op **A >** totdat **01=Wijzig Code** wordt weergegeven op het lcd-scherm van het bediendeel en druk vervolgens op **ent**.
2. Toets de nieuwe 4-6-cijferige pincode van de gebruiker in. Het * (sterretje) kan worden gebruikt om het laatst ingetoetste cijfer te wissen.
3. Druk op **ent** om de pincode op te slaan.
4. Druk op **esc** om terug te keren naar de banner.

Niveau wijzigen

Het niveau van een gebruiker geeft aan over welke functies en menuopties deze gebruiker kan beschikken.

Om het niveau van een gebruiker toe te wijzen of te wijzigen gaat u als volgt te werk:

1. Druk op **A >** totdat **02=Wijzig Nivo** verschijnt op het lcd-scherm van het bediendeel en druk vervolgens op **ent**.
2. Druk op de toetsen **A >** en **< B** om naar boven of beneden te gaan naar het gewenste niveau.
3. Druk op **ent** om het niveau op te slaan.
4. Druk op **esc** om terug te keren naar de banner.

Opmerking: Het gebruikersniveau staat standaard ingesteld op 2.3. Voor informatie over de verschillende gebruikersniveaus verwijzen we u naar de volledige gebruikershandleiding.

Blokken wijzigen

Een gebruikersblok bepaalt tot welke systeemblokken de gebruiker toegang heeft en welke controle de gebruiker heeft over de desbetreffende blokken.

Ga als volgt te werk om de blokken van een gebruiker toe te wijzen of te wijzigen:

1. Druk op **A >** totdat **06=Wijzig Blok** verschijnt op het lcd-scherm van het bediendeel en druk vervolgens op **ent**.
2. Toets de bloknummers in die u wilt toewijzen aan de gebruiker.
3. Om blokkenkeuze toe te wijzen aan een gebruiker drukt u op * (sterretje) nadat u de bloknummers hebt ingetoetst.
4. Druk op **ent** om de bloktoewijzingen voor de gebruiker op te slaan.
5. Druk op **esc** om terug te keren naar de banner.

MAX-tag

Een MAX-tag is een prox-tag die voor een prox-lezer kan worden gehouden om zo het systeem in- en uit te schakelen en alarmen, fouten of sabotage te annuleren.

Ga als volgt te werk om een MAX-tag toe te wijzen aan een gebruiker

1. Druk op **A >** totdat **07=Kaartnr.** verschijnt op het lcd-scherm van het bediendeel en druk vervolgens op **ent**.
2. Toets het serienummer van de MAX-tag in. Het * (sterretje) kan worden gebruikt om het laatst ingetoetste cijfer te wissen.
3. Druk op **ent** om het serienummer op te slaan.
4. Druk op **esc** om terug te keren naar de banner.

Als u beschikt over een keyprox, kunt u ook het volgende doen:

1. Druk op **A >** totdat **07=Kaartnummer** verschijnt op het lcd-scherm van het bediendeel en druk vervolgens op **ent**.
2. Houd de toetsen **1** en **A >** ingedrukt totdat u een dubbele piep hoort.
3. Houd de MAX-tag voor de prox-lezer onder aan de keyprox. Het serienummer van de MAX-tag verschijnt vervolgens op het lcd-scherm van de keyprox.
4. Druk op **ent** om het serienummer op te slaan.
5. Druk op **esc** om terug te keren naar de banner.

Toegangsbeheer Toegangskaart

Een toegangskaart is een prox-tag die voor een prox-lezer kan worden gehouden om zo:

- toegang te krijgen tot deuren met toegangscontrole
- alarmen, fouten en sabotage te annuleren
- het systeem in of uit te schakelen

Om een toegangskaart toe te wijzen aan een gebruiker gaat u als volgt te werk:

1. Open menuoptie **42.1=Gebruiker Codes**.
2. Druk op **A >** om naar het juiste gebruikersnummer te gaan en druk vervolgens op **ent**.
3. Druk op **A >** totdat **07=Kaartnummer** verschijnt op het lcd-scherm van het bediendeel en druk vervolgens op **ent**.
4. Toets het serienummer van de toegangskaart in. Het * (sterretje) kan worden gebruikt om het laatst ingetoetste cijfer te wissen.
5. Druk op **ent** om het serienummer op te slaan.
6. Druk op **esc** om terug te keren naar de banner.

Toegangskaart - batches toevoegen

Met de functie 'batches toevoegen' kunnen één of meer toegangskaarten aan gebruikers worden toegewezen. Dit wordt gedaan met een specifieke prox-lezer die wordt toegewezen wanneer het systeem wordt geïnstalleerd.

Om de functie 'batches toevoegen' te openen en te gebruiken gaat u als volgt te werk:

1. Open menuoptie **42.3.4=Batch Start**.
2. Toets het eerste gebruikersnummer in dat een toegangskaart krijgt toegewezen.
3. Druk op **ent**.
4. Open de menuoptie **42.3.1=Batch Toevoegen**.
5. Houd de eerste toegangskaart die wordt toegewezen voor de prox-lezer.
6. Deze toegangskaart wordt toegewezen aan de gebruiker die wordt getoond. Vervolgens toont het lcd-scherm van het bediendeel de volgende gebruiker.
7. Herhaal stap 5 tot en met 6 voor het toewijzen van meerdere toegangskaarten.
8. Druk op **esc** om af te sluiten en terug te keren naar de banner.

Sjablonen

Om toegang te krijgen tot deuren in een gebouw moet de gebruiker een toegangssjabloon krijgen. Een toegangssjabloon bestaat uit blokken en tijdschema's. Deze worden gebruikt om te bepalen waar en wanneer een gebruiker toegang krijgt tot een bepaald gebouw of gebied.

De toegangssjablonen worden gemaakt wanneer het systeem wordt geïnstalleerd. Een toegangssjabloon kan in menuoptie **42.1.11=Sjabloon** worden toegewezen aan een gebruiker.

Woordenlijst

Banner – Het thuis scherm van het Galaxy MK7-bediendeel of -keyprox.

Volledig inschakelen - Het hele systeem inschakelen.

Blokken – Gedefinieerde gebieden waarbinnen het systeem werkzaam is.

Keyprox – Een Galaxy MK7-bediendeel met een interne prox-lezer.

Gedeeltelijk inschakelen - Zones van het systeem inschakelen die eerder zijn geselecteerd wanneer een gedeeltelijke inschakeling wordt uitgevoerd.

Prox-tag – Een proximitietstag die kan worden afgelezen door een prox-lezer of MAX-lezer

Prox-lezer – Een prox-lezer is een kaartlezer of een MAX-module die een prox-tag kan lezen.

Uitschakelen - Het uitschakelen van het systeem.

Zones – Afzonderlijke detectiecircuits binnen het systeem.

Details van de installatie

Naam	
Telefoon	
Accountnummer	

Honeywell Security

Netwerk 121

1446 WV Purmerend

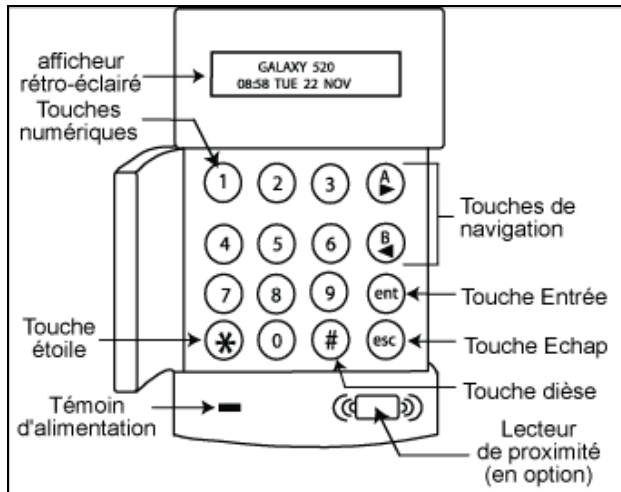
Nederland



Guide de démarrage rapide pour l'utilisateur Galaxy Dimension

Bienvenue dans le système de sécurité intégré Galaxy Dimension. Ce guide permet de prendre rapidement connaissance des fonctionnalités courantes pour assurer une protection optimale de votre propriété.

Informations relatives au clavier



Clavier Galaxy MK7

Mise en service et hors service du système

Comment mettre en service le système

Note : Assurez-vous que toutes les zones couvertes par les détecteurs de mouvement sont bien dégagées et que les portes et les fenêtres sont correctement fermées.

Pour une **mise en service totale** du système, entrez un code d'identification personnelle (PIN) valide, puis appuyez sur la touche **A >**. Quittez ensuite le bâtiment.

Pour une **mise en service partielle**, entrez un code d'identification personnelle (PIN) valide, puis appuyez sur la touche **< B**. Quittez ensuite le bâtiment ou le secteur en question.

Vous pouvez obtenir le même résultat en présentant un badge valide devant le lecteur de proximité pendant 3 secondes. En procédant ainsi, vous activez la fonction **mise en service totale** ou **mise en service partielle** associé au badge. Quittez ensuite le bâtiment ou le secteur en question.

Si une condition d'alarme, de défaut ou d'autoprotection s'affiche sur l'écran du clavier, cette condition doit être neutralisée avant la mise en service du système. Pour de

plus amples informations, reportez-vous au paragraphe traitant des alarmes, défauts et autoprotections dans le présent document.

Comment mettre hors service le système

Pour mettre **hors service** le système, entrez un code PIN valide, puis appuyez sur la touche **ent**.

Vous pouvez obtenir le même résultat en présentant un badge valide devant un lecteur de proximité.

Mise en service du système par groupes

Si votre code d'utilisateur vous permet de choisir les groupes à mettre en ou hors service, appuyez sur les **touches numériques** correspondantes aux groupes jusqu'à obtenir les états souhaités, puis sur la touche **ent**.

Alarmes, défauts et autoprotections

Annulation

Pour annuler une alarme, un défaut ou une autoprotection, entrez un code PIN valide, puis appuyez sur la touche **ent**.

Vous pouvez obtenir le même résultat en présentant un badge valide devant un lecteur de proximité.

Acquittement (Remise à zéro)

Le système doit être acquitté après une alarme, un défaut ou une autoprotection. Pour acquitter le système :

1. Éliminez la cause de l'alarme, du défaut ou de l'autoprotection.
2. Entrez un code PIN valide, puis appuyez sur la touche **ent** ou présentez simplement un badge valide devant un lecteur de proximité pour annuler l'alarme, le défaut ou l'autoprotection.
3. Consultez les conditions d'alarme, de défaut ou d'autoprotection sur l'écran du clavier. S'il existe plus d'une condition, appuyez sur la touche **A >** de manière à faire défiler toutes les conditions.

Annulation des alarmes, défauts ou autoprotections lors de la mise en service

Si le message **ent=CONFIRM. MES** s'affiche sur l'écran du clavier, appuyez sur la touche **ent** de manière à annuler l'alarme, le défaut ou l'autoprotection en question.

Si le message **ent=CONFIRM. MES** ne s'affiche pas sur l'écran du clavier, l'installateur doit intervenir pour s'occuper de cette condition d'alarme, de défaut ou d'autoprotection.

Menu

Deux structures de menu sont proposées : le menu général et le menu rapide.

Menu général

Les options du menu général permettent à l'utilisateur de modifier les fonctions du système. Seuls l'installateur et certains utilisateurs sont autorisés à accéder au menu général.

Menu rapide

Le menu rapide comporte dix options du menu général. Cette structure de menu correspond à la structure par défaut des utilisateurs ayant un niveau 2.3 ou supérieur.

Accès au menu

Pour accéder au menu :

1. Entrez un code PIN valide, puis appuyez sur la touche **ent** (le menu disponible dépend alors du niveau et des autorisations de l'utilisateur).
2. Appuyez sur les touches **A >** et **< B** de manière à faire défiler les options.
3. Appuyez sur la touche **ent** pour accéder à l'option requise.

Si une condition d'alarme, de défaut ou d'autoprotection s'affiche sur l'écran du clavier, cette condition doit être annulée pour pouvoir accéder au menu. Pour de plus amples informations, reportez-vous au paragraphe traitant des alarmes, défauts et autoprotections dans le présent document.

Options de menu

Les options de menu permettent de modifier certaines fonctions du système. Les principales options de menu sont les suivantes :

- Menu 11 - Exclusion des zones
- Menu 22 – Affichage de l'historique
- Menu 42 – Codes
- Menu 47 - Accès distant
- Menu 48 – Accès Installateur

Note : Pour de plus amples informations sur les options de menu, reportez-vous à la version complète du guide de l'utilisateur.

Menu 11 - Exclusion des zones

Cette option de menu permet à un utilisateur disposant d'un niveau 2.3 ou supérieur, de sélectionner certaines zones du système à **ne pas mettre en service**.

Menu 22 – Affichage de l'historique

Cette option de menu permet à un utilisateur disposant d'un niveau 2.3 ou supérieur, de consulter l'historique des événements du système.

Menu 42 – Codes

Cette option de menu permet à un manager disposant d'un niveau 3.6 ou supérieur, d'attribuer, de modifier ou de supprimer les paramètres d'un utilisateur.

Menu 47 - Accès distant

Cette option de menu permet à un manager disposant d'un niveau 3.6 ou supérieur, de contrôler les connexions à distance.

Menu 48 – Accès Installateur

Cette option de menu permet d'autoriser l'installateur à entrer dans le **Mode Installateur**. Ce mode permet à l'installateur de programmer le système.

Administration des utilisateurs

Utilisez l'option de menu **42.1=Codes Utilis.** pour ajouter un nouvel utilisateur au système ou pour modifier les paramètres d'un utilisateur. Ce menu permet principalement d'attribuer ou de modifier les paramètres suivants d'un utilisateur :

- Code personnel (PIN)
- Niveau
- Groupes attribués

Pour attribuer ou modifier un ou plusieurs des paramètres d'un utilisateur à l'aide de l'option de menu **42.1=Codes Utilis.**, procédez comme suit :

1. Accédez à l'option de menu **42.1=Codes Utilis.**
2. Appuyez sur la touche **A >** pour afficher le numéro de l'utilisateur souhaité, puis appuyez sur la touche **ent**.
3. Appuyez sur la touche **A >** pour faire défiler les options de menu correspondant au code utilisateur sélectionné.

Modification du Code PIN

Le code personnel (PIN) d'un utilisateur est un code unique comportant entre 4 et 6 chiffres. Ce code permet l'identification de l'utilisateur dans le système. Pour attribuer ou modifier un code PIN :

1. Appuyez sur **A >** jusqu'à l'affichage du message **01=Modif. Code** sur l'écran du clavier, puis appuyez sur la touche **ent**.
2. Entrez le nouveau code PIN de l'utilisateur (combinaison entre 4 et 6 chiffres). Utilisez au besoin la touche étoile (*) pour effacer le dernier chiffre composé.
3. Appuyez sur la touche **ent** pour enregistrer le code.
4. Appuyez sur **esc** pour revenir à l'écran d'accueil.

Modification du Niveau

Le niveau attribué à l'utilisateur détermine les fonctions et les options de menu dont il disposera.

1. Pour attribuer ou modifier le niveau d'un utilisateur : Appuyez sur **A >** jusqu'à l'affichage du message **02=Modif. Niveau** sur l'écran du clavier, puis appuyez sur la touche **ent**.
2. Appuyez sur les touches **A >** et **< B** pour sélectionner le niveau requis.
3. Appuyez sur la touche **ent** pour enregistrer le niveau.
4. Appuyez sur **esc** pour revenir à l'écran d'accueil.

Note : Le niveau 2.3 est le niveau par défaut d'un utilisateur. Pour de plus amples informations sur les différents niveaux attribuables à un utilisateur, reportez-vous à la version complète du guide de l'utilisateur.

Groupes

Les groupes d'un utilisateur correspondent aux groupes auxquels l'utilisateur pourra accéder et contrôler.

Pour attribuer ou modifier les groupes d'un utilisateur :

1. Appuyez sur **A >** jusqu'à l'affichage du message **06=Groupes** sur l'écran du clavier, puis appuyez sur la touche **ent**.
2. Appuyez sur les touches numériques correspondantes aux groupes à attribuer à l'utilisateur.
3. Pour attribuer l'option Choix des groupes à l'utilisateur, appuyez sur la touche étoile (*) après avoir sélectionné les groupes.
4. Appuyez sur la touche **ent** pour enregistrer les groupes attribués à l'utilisateur.
5. Appuyez sur **esc** pour revenir à l'écran d'accueil.

Badge MAX

Un badge MAX est un badge de proximité. Lorsque présenté devant un lecteur de proximité, il permet la mise en service et hors service du système, ainsi que l'annulation des alarmes, défauts et autoprotéctions.

Pour attribuer à un utilisateur un badge MAX :

1. Appuyez sur **A >** jusqu'à l'affichage du message **07=Badge N°** sur l'écran du clavier, puis appuyez sur la touche **ent**.
2. Entrez le numéro de série du badge MAX. Utilisez au besoin la touche étoile (*) pour effacer le dernier chiffre entré.
3. Appuyez sur la touche **ent** pour enregistrer le numéro de série.
4. Appuyez sur **esc** pour revenir à l'écran d'accueil.

Si vous avez un clavier keyprox, procédez comme suit :

1. Appuyez sur **A >** jusqu'à l'affichage du message **07=Badge N°** sur l'écran du clavier, puis appuyez sur la touche **ent**.
2. Maintenez les touches **1** et **A >** enfoncées jusqu'à l'émission d'un double bip.
3. Présentez le badge MAX devant la tête de lecture prox. située sur la partie inférieure du clavier keyprox. Le numéro du badge s'affiche sur l'écran du clavier keyprox.
4. Appuyez sur la touche **ent** pour enregistrer le numéro de série.
5. Appuyez sur **esc** pour revenir à l'écran d'accueil.

Contrôle d'accès

Carte de contrôle d'accès

Une carte de contrôle d'accès est un badge de proximité. Il peut être présenté devant un lecteur de proximité pour :

- Autoriser l'accès à des portes contrôlées.
- Annuler des alarmes, des défauts ou des autoprotections.
- Mettre le système en service et hors service.

Pour attribuer une carte de contrôle d'accès à un utilisateur :

1. Accédez à l'option de menu **42.1=Codes Utilis.**
2. Appuyez sur la touche **A >** pour afficher le numéro de l'utilisateur souhaité, puis appuyez sur la touche **ent.**
3. Appuyez sur **A >** jusqu'à l'affichage du message **07=Badge N°** sur l'écran du clavier, puis appuyez sur la touche **ent.**
4. Entrez le numéro de série de la carte de contrôle d'accès. Utilisez au besoin la touche étoile (*) pour effacer le dernier chiffre composé.
5. Appuyez sur la touche **ent** pour enregistrer le numéro de série.
6. Appuyez sur **esc** pour revenir à l'écran d'accueil.

Carte de contrôle d'accès – enregistrement multiple

La fonction d'enregistrement multiple permet d'attribuer une ou plusieurs cartes de contrôle d'accès aux utilisateurs. Cette opération est possible à l'aide d'un lecteur de proximité spécifique mis en place lors de l'installation du système.

Pour accéder à la fonction d'enregistrement multiple :

1. Accédez à l'option de menu **42.3.4=Enregist. multiple.**
2. Entrez le numéro du premier utilisateur auquel attribuer une carte de contrôle d'accès.
3. Appuyez sur la touche **ent.**
4. Accédez à l'option de menu **42.3.1=Ajout multiple.**
5. Présentez la première carte de contrôle d'accès à attribuer devant le lecteur de proximité.

6. Cette carte de contrôle d'accès est alors attribuée à l'utilisateur affiché. L'écran du clavier affiche ensuite le prochain utilisateur.
7. Répétez les étapes 5 et 6 pour attribuer d'autres cartes de contrôle d'accès.
8. Appuyez sur **esc** pour terminer et revenir à l'écran d'accueil.

Profils

Pour valider l'accès aux portes du bâtiment, l'utilisateur doit être associé à un profil d'accès. Chaque profil d'accès est associé à une planification horaire et à des groupes. La planification permet de déterminer où et quand un utilisateur peut accéder à un bâtiment ou à un secteur.

Les profils d'accès sont créés lors de l'installation du système. Utilisez le menu **42.1.11=Profils** pour attribuer un profil d'accès à un utilisateur.

Glossaire

Badge de proximité – Badge de proximité à présenter devant un lecteur de proximité ou un lecteur MAX.

Écran d'accueil – Écran d'accueil du clavier Galaxy Galaxy MK7 ou Keyprox.

Groupes – Secteurs prédéfinis contrôlés par le système.

Keyprox – Clavier Galaxy MK7 équipé d'un lecteur de proximité.

Lecteur de proximité – Lecteur de carte ou module MAX permettant la lecture d'un badge de proximité.

Mise en service partielle – Mise en service d'une partie des zones du système, uniquement. Ces zones sont préalablement définies par l'installateur.

Mise en service totale – Mise en service de l'ensemble des zones contrôlées par le système.

Mise hors service – Désactivation du système.

Zones – Points de détection correspondant chacun à un endroit délimité et contrôlé par le système.

Coordonnées de l'installateur

Nom	
Téléphone	
N° de compte Client	

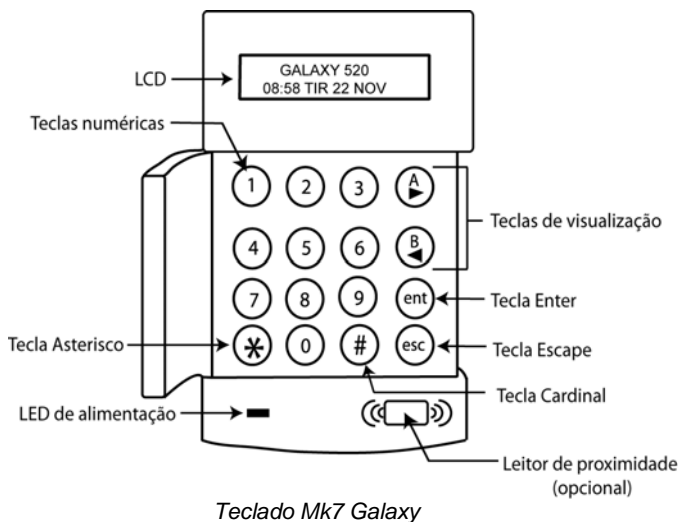
Honeywell Security
8 voie La Cardon
Parc Gutenberg
91120 PALAISEAU
France



Manual de consulta rápida do Galaxy Dimension

Bem-vindo ao sistema integrado de segurança Galaxy Dimension. Este documento permite-lhe consultar rapidamente as funções comuns que precisa de conhecer para utilizar o sistema e proteger a sua propriedade.

Informações sobre o teclado



Ligação e desactivação do sistema

Como ligar o sistema

Nota: Certifique-se de que todas as áreas protegidas por detectores de movimento não se encontram obstruídas e que todas as portas e janelas estão fechadas.

Para efectuar o **ligar total** do sistema, digite um Número de Identificação Pessoal (NIP) válido seguido de **A >**. Em seguida, saia do edifício.

Para efectuar a **ligação parcial** do sistema, digite um NIP válido seguido de **< B**. Em seguida, saia do edifício ou da área.

Em alternativa, passe um cartão válido num leitor de proximidade durante 3 segundos. Isto activará a função de **ligação total** ou de **ligação parcial** do cartão para leitor de proximidade. Em seguida, saia do edifício ou da área.

Se o visor de cristal líquido (LCD) do teclado apresentar um alarme, falha ou protecção anti-sabotagem, esta situação tem de ser anulada antes

de ligar o sistema. Consulte o parágrafo deste manual de consulta rápida referente aos alarmes, falhas e protecções anti-sabotagem.

Como desligar o sistema

Para **desligar** o sistema, digite um NIP válido seguido de **ent**.

Em alternativa, passe um cartão válido num leitor de proximidade.

Ligação do sistema para grupos

Se o NIP do utilizador tiver atribuída a opção de escolha de grupos, prima as respectivas **teclas numéricas** seguidas de **ent** para seleccionar os grupos que pretende ligar ou desligar.

Alarmes, falhas e protecções anti-sabotagem

Cancelamento

Para cancelar um alarme, falha ou protecção anti-sabotagem, digite um NIP válido seguido de **ent**.

Em alternativa, para cancelar um alarme, falha ou protecção anti-sabotagem, passe um cartão válido num leitor de proximidade.

Reposição de sistema

Depois de uma situação de alarme, falha ou protecção anti-sabotagem, é necessário repor o sistema. Para repor o sistema:

1. Elimine a causa da situação de alarme, falha ou protecção anti-sabotagem.
2. Digite um NIP válido seguido de **ent** ou passe um cartão válido num leitor de proximidade (o que cancela o alarme, falha ou protecção anti-sabotagem)
3. Visualize as situações de alarme, falha e protecção anti-sabotagem no LCD do teclado. Se houver mais do que uma situação, prima a tecla **A >** para percorrer a lista.

Anulação de alarmes, falhas ou protecções anti-sabotagem durante a ligação

Se a mensagem **ent=CONTINUAR LIGAÇÃO** for apresentada no LCD do teclado, prima **ent** para anular essa situação específica de alarme, falha ou protecção anti-sabotagem.

Se a mensagem **ent=CONTINUAR LIGAÇÃO** não for apresentada no LCD do teclado, é necessário um técnico para verificar a situação de alarme, falha ou protecção anti-sabotagem.

Menu

Existem duas estruturas de menu: um menu completo e um menu rápido.

Menu completo

O menu completo é composto por várias opções que permitem aos utilizadores modificar as funções do sistema. Apenas os utilizadores autorizados e os técnicos têm acesso ao menu completo.

Menu rápido

O menu rápido é composto por dez opções do menu principal. A estrutura deste menu é a predefinida para utilizadores de nível 2.3 e superior.

Acesso ao menu

Para aceder ao menu:

1. Digite um NIP válido e prima **ent** (o menu acedido dependerá do nível e autorização do utilizador).
2. Prima as teclas **A >** e **< B** para percorrer as opções do menu.
3. Prima **ent** para aceder a uma opção do menu.

Se o LCD do teclado apresentar um alarme, falha ou protecção anti-sabotagem, esta situação tem de ser anulada antes de poder aceder ao menu. Consulte o parágrafo deste manual de consulta rápida referente aos alarmes, falhas e protecções anti-sabotagem.

Opções do menu

As opções do menu são utilizadas para modificar funções específicas do sistema. As principais opções do menu são:

- Menu 11 – Isolar zonas
- Menu 22 – Ver memória
- Menu 42 – Códigos
- Menu 47 – Acesso remoto
- Menu 48 – Autorização de acesso técnico.

Nota: Para mais informações sobre todas as opções do menu, consulte a versão completa do manual do utilizador.

Menu 11 – Isolar zonas

Esta opção de menu permite a um utilizador de nível 2.3 ou superior seleccionar zonas do sistema que não pretende **ligar**.

Menu 22 – Ver memória

Esta opção de menu permite a um utilizador de nível 2.4 ou superior ver a memória do histórico de eventos do sistema.

Menu 42 – Códigos

Esta opção de menu permite a um gestor de nível 3.6 ou superior atribuir, modificar ou eliminar as definições de um utilizador.

Menu 47 – Acesso remoto

Esta opção de menu permite a um gestor de nível 3.6 ou superior controlar as ligações de manutenção remota.

Menu 48 – Autorização de acesso técnico

Nesta opção de menu pode activar o **Acesso técnico** para permitir a um técnico programar o sistema.

Administração de utilizadores

Para adicionar um novo utilizador ao sistema ou modificar as definições de um utilizador actual utilize a opção de menu **42.1=Códigos de utilizador**.

Este menu é utilizado principalmente para atribuir ou modificar as seguintes propriedades do utilizador:

- NIP
- Nível
- Grupos atribuídos.

Para atribuir ou modificar qualquer uma das definições do utilizador dentro da opção de menu

42.1=Códigos de utilizador:

1. Aceda à opção de menu **42.1=Códigos de utilizador**.
2. Prima **A >** para ir para o número de utilizador pretendido e, em seguida, prima **ent**.
3. Prima **A >** para percorrer as opções do menu de códigos de utilizador.

Modificar NIP

O NIP de um utilizador é um código exclusivo de 4 a 6 dígitos que cada utilizador tem para identificá-lo no sistema.

Para atribuir ou modificar o NIP de um utilizador:

1. Prima **A >** até aparecer **01=Modificar NIP** no LCD do teclado e, em seguida, prima **ent**.
2. Digite o novo NIP do utilizador com 4 a 6 dígitos; pode utilizar a tecla * (asterisco) para apagar o último dígito inserido.
3. Prima **ent** para guardar o NIP.
4. Prima **esc** para regressar à informação no visor.

Modificar nível

O nível de um utilizador determina as funções e opções de menu disponíveis para esse utilizador.

Para atribuir ou modificar o nível de um utilizador:

1. Prima **A >** até aparecer **02=Modificar nível** no LCD do teclado e, em seguida, prima **ent**.
2. Prima as teclas **A >** e **< B** para percorrer as opções para cima ou para baixo até ao nível pretendido.
3. Prima **ent** para guardar o nível.
4. Prima **esc** para regressar à informação no visor.

Nota: O nível de um utilizador assume a predefinição 2.3. Para informações sobre os diferentes níveis de utilizador, consulte a versão completa do manual do utilizador.

Modificar grupos

Os grupos de um utilizador determinam a que grupos do sistema esse utilizador pode aceder e controlar.

Para atribuir ou modificar os grupos de um utilizador:

1. Prima **A >** até aparecer **06=Modificar grupos** no LCD do teclado e, em seguida, prima **ent**.
2. Digite os números dos grupos que pretende atribuir ao utilizador.
3. Para atribuir a opção de escolha de grupo a um utilizador, prima a tecla * (asterisco) depois de digitar os números dos grupos.
4. Prima **ent** para guardar as atribuições de grupos de utilizador.
5. Prima **esc** para regressar à informação no visor.

Cartão MAX

Um cartão MAX é um cartão que pode passar num leitor de proximidade para ligar e desligar o sistema e cancelar alarmes, falhas ou protecções anti-sabotagem.

Para atribuir um cartão MAX a um utilizador:

1. Prima **A >** até aparecer **07=N.º de Cartão** no LCD do teclado e, em seguida, prima **ent**.
2. Digite o número de série do cartão MAX; pode utilizar a tecla * (asterisco) para apagar o último dígito inserido.
3. Prima **ent** para guardar o número de série.
4. Prima **esc** para regressar à informação no visor.

Em alternativa, se tiver um keyprox:

1. Prima **A >** até aparecer **07=N.º de Cartão** no LCD do teclado e, em seguida, prima **ent**.
2. Mantenha premidas as teclas **1** e **A >** até ouvir dois sinais sonoros.
3. Passe o cartão MAX no leitor de proximidade que existe na parte inferior do keyprox; o número de série do cartão MAX aparece no LCD do keyprox.
4. Prima **ent** para guardar o número de série.
5. Prima **esc** para regressar à informação no visor.

Controlo de acesso

Cartão de controlo de acesso

Um cartão de controlo de acesso é um cartão que pode passar num leitor de proximidade para:

- permitir o acesso a portas de acesso controlado

- cancelar alarmes, falhas ou protecções anti-sabotagem
- ligar ou desligar o sistema.

Para atribuir um cartão de controlo de acesso a um utilizador:

1. Aceda à opção de menu **42.1=Códigos de utilizador**.
2. Prima a tecla **A >** para ir para o número de utilizador pretendido e, em seguida, prima **ent**.
3. Prima **A >** até aparecer **07=N.º de Cartão** no LCD do teclado e, em seguida, prima **ent**.
4. Digite o número de série do cartão de controlo de acesso; pode utilizar a tecla * (asterisco) para apagar o último dígito inserido.
5. Prima **ent** para guardar o número de série.
6. Prima **esc** para regressar à informação no visor.

Cartão de controlo de acesso – Programação por lotes

A função de programação por lotes permite atribuir a utilizadores um ou mais cartões de controlo de acesso. Isto é conseguido através da utilização de um leitor de proximidade específico que é atribuído aquando da instalação do sistema.

Para introduzir e utilizar a função de programação por lotes:

1. Aceda à opção de menu **42.3.4=Iniciar lote**.
2. Digite o número do primeiro utilizador a quem pretende atribuir um cartão de controlo de acesso.
3. Prima **ent**.
4. Aceda à opção de menu **42.3.1=Adicionar lote**.
5. Passe no leitor de proximidade o primeiro cartão de controlo de acesso que pretende atribuir.
6. Esse cartão de controlo de acesso será atribuído ao utilizador indicado e, depois, o LCD do teclado passa para o utilizador seguinte.
7. Repita as etapas 5 e 6 para atribuir vários cartões de controlo de acesso.
8. Prima **esc** para terminar e regressar à informação no visor.

Modos

Para permitir o acesso através de portas do edifício, é necessário atribuir ao utilizador um modo de acesso. Um modo de acesso é composto por grupos e horários. Estes são utilizados para determinar onde e quando um utilizador pode aceder a determinado edifício ou área.

Os modos de acesso são criados quando o sistema é instalado. Um modo de acesso pode ser atribuído a um utilizador na opção de menu **42.1.11=Modo**.

Glossário

Informação no visor – Ecrã inicial do keyprox ou do teclado MK7 Galaxy.

Ligação total – Ligar todo o sistema.

Grupos – Áreas definidas abrangidas pelo sistema.

Keyprox – Teclado MK7 Galaxy com um leitor de proximidade interno.

Ligação parcial – Ligação de zonas dentro do sistema que foram previamente seleccionadas para serem ligadas sempre que é efectuada uma **ligação parcial**.

Cartão de proximidade – Cartão que pode ser lido por um leitor de proximidade ou um leitor MAX.

Leitor de proximidade – É um leitor de cartões ou um módulo MAX que lê um cartão de proximidade.

Desligar – Desligar o sistema.

Zonas – Circuitos de detecção individuais dentro do sistema.

Dados do técnico instalador

Nome	
Telefone	
Número de conta	

Honeywell Security (UK64)

Newhouse Industrial Estate

Motherwell

Lanarkshire

ML1 5SB

Reino Unido



IU0-0064 rev 1.0